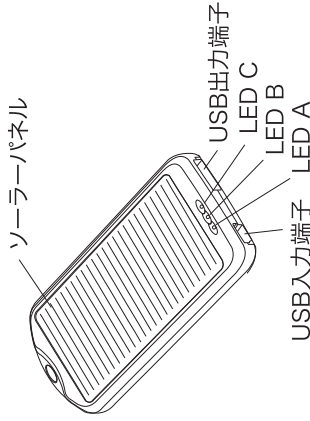


本体各部の名前



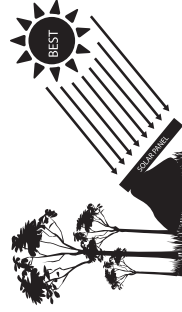
クリップの取り付け・取り外し



太陽光での発電方法

太陽光が直接正面から当たるように、下図を参考に向き・角度に注意して本体を設置します。

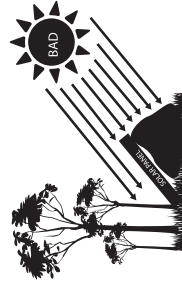
理想的な設置方法



一般的な設置方法 (やや出力減)



発電できない設置方法



付属品

- microUSBコネクタ (スマートフォン全般)
- iPhone/iPod用コネクタ
- FOMA/SoftBank用コネクタ
- au用コネクタ
- miniUSBコネクタ
- PSP用コネクタ
- Nintendo 3DS/DSi用コネクタ
- Nintendo DS Lite用コネクタ
- 充電用延長ケーブル
- 充電用miniUSBケーブル
- キャリングポーチ
- 取扱説明書 (本書)

※ コネクタの形状と向きに注意してください。発売時期やバージョンによっては端子形状が適合しない場合や充電できない場合がございますので、必ず一度ご確認ください。

製品仕様

- バッテリー: リチウムイオン電池
- バッテリー容量: 3.7V 1500mAh
- ソーラー出力 (単結晶パネル): 5.5V 75mA
- 定格入力: 5V 500mA
- 定格出力: 5.5V 500mA
- 自然放電量: 0.14mA未滿
- 充電方法: USBポート、ソーラーパネル
- 充電時間: 約6~8時間 (ソーラーのみの場合は20~22時間)
- 充電回数: 約500回
- 作動温度領域: -20°C~60°C
- 残量メモリ: 3×メモリ
- 保護機能: 過放電、過充電保護
- サイズ: 93×47×11.5mm
- フレーム材質: ABS樹脂
- 重量: 60g

使用方法

mobile solar はソーラーパネルとパソコンなどのUSB端子から蓄電することができます。

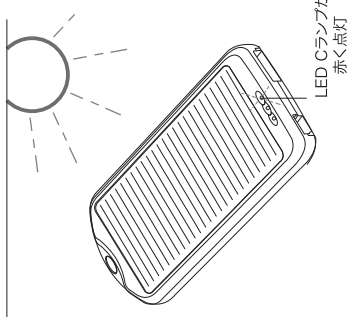
1. ソーラーパネルからの蓄電

ソーラーパネルを太陽へ向けると、太陽光での発電が始まり、LED Cのランプが赤く点灯します。

直射日光に当てた場合には、およそ20~22時間で内部バッテリーが満タンになります。

※満充電時には、LED Cは点灯しません。
※ソーラーの出力は状況により変動するため、LEDが消灯しない場合があります。

窓際に置いたり、曇りの日の太陽光で蓄電した場合、より時間がかかります。室内光(蛍光灯など)ではほとんど蓄電する事ができません。

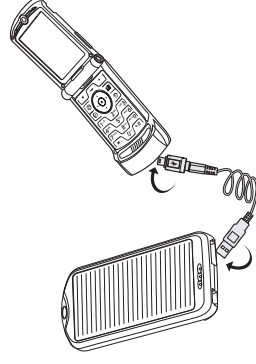


3. mobile solar からスマートフォンなどへの充電

mobile solar に貯めた電気をスマートフォンなどへ充電する場合には、充電用ケーブルと必要なコネクタを使用します。

充電用ケーブルのUSB側を、mobile solar本体のUSB出力端子へ接続し、コネクタを充電したい端末へ接続します。

充電を開始されたら、残量が表示されます。充電完了時間は、充電する端末により異なります。



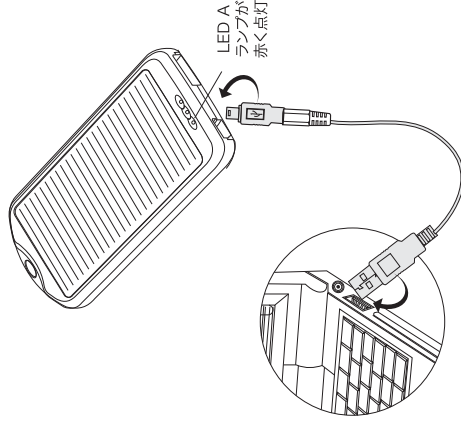
2. パソコンなどのUSB端子からの蓄電

USB端子から蓄電する場合には、付属の蓄電用miniUSBケーブルを使用し、ケーブルのUSB側を電源の入ったパソコンなどのUSB端子へ差し込みケーブルのminiUSB側を、mobile solar本体のUSB入力端子へ差し込みます。

※USBハブ等は蓄電に使用しないでください。

LED Aのランプが赤く点灯し、蓄電を開始します。およそ6~8時間程で蓄電は完了し、LED Aのランプが消灯します。

※USB端子の出力が弱い場合は、充電時間が長くなったり、LEDが消灯しない場合があります。



4. 残量表示(LEDインジケーター)

モバイル機器へ充電中に点灯する3つのLEDライトは、mobile solarに残っている蓄電残量を表示しています。

※残量は目安です。その残量を保証するものではありません。

点灯しているLEDの数により、残りの充電容量が一目でわかります。残量が残り少なくなったら、USB等により新たに蓄電してください。

